



福島県 (急速緑化)



2週間後



2ヵ月後

福島県 (急速緑化)



2ヵ月後



2年1ヵ月後

福岡県 (木本植物による樹林化)



施工中



7年3ヵ月後

ラス張りが不要な植生基材吹付工 ノンラスグリーン工法[®] PAT



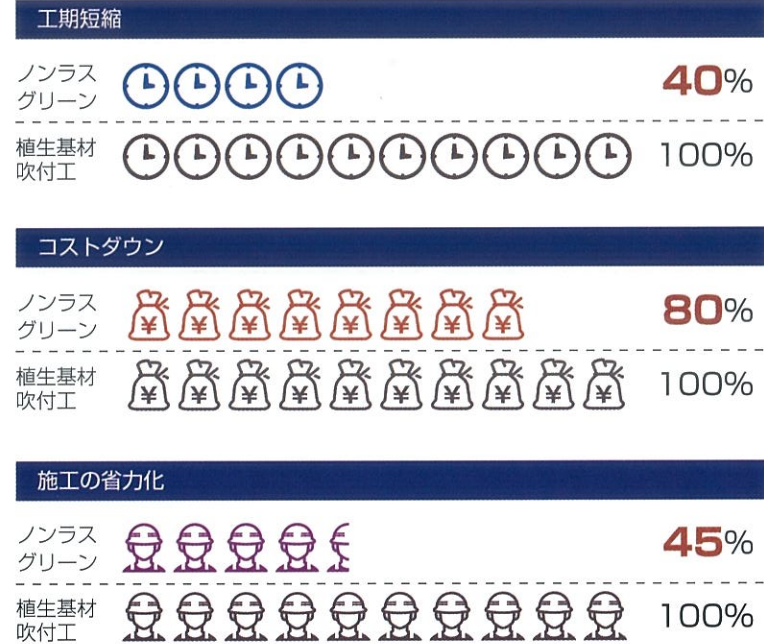
ノンラスグリーン工法は金網張工(ラス張り)の省略により、工期短縮とコストダウンを実現した緑化工法です。

特長

- ◆ **工期短縮**
金網張工が不要なので、工期を植生基材吹付工の1/2~1/3に短縮できます(地山の状態によって異なります)。
- ◆ **コストダウン**
金網張工が不要なので、施工コストを植生基材吹付工の70~90%に削減できます(生育基盤の吹付厚さによって異なります)。
- ◆ **施工の省力化**
法面高所作業における重量物(金網やアンカーピン等)の小運搬を伴う作業が不要なので、延作業員数を植生基材吹付工の40~50%に省力化できます。
- ◆ **さまざまな緑化工法に応用**
さまざまな緑化吹付工法の施工法に応用できます。
- ◆ **幅広い緑化の要求に対応**
国内産在来種や地域性種苗を用いた自然回復緑化から、外来草本類による急速緑化まで、幅広い緑化の要求に応えます。

ノンラスグリーン工法の特長の相対比較

(市場単価の植生基材吹付工を100とした場合)



材料配合

高品質の有機質系生育基盤材「オルガンソイル」に、特性の異なる2種類の短繊維材を混合した絡合増強材「ノンラスファイバー」と、生育基盤の耐久性を高める増粘接合材「ノンラスボンド」を混合することにより、生育基盤の強度を高めます。



ノンラスファイバーが複雑に絡み合った植生基材

材料配合表

(1㎡当り)

材料	規格	数量
生育基盤材	オルガンソイル	2000 L
絡合増強材	ノンラスファイバー	10 袋
増粘接合材	ノンラスボンド	70 kg
緩効性肥料	化成肥料	4 kg
種子	計量袋詰め品	10 袋
用水		適量

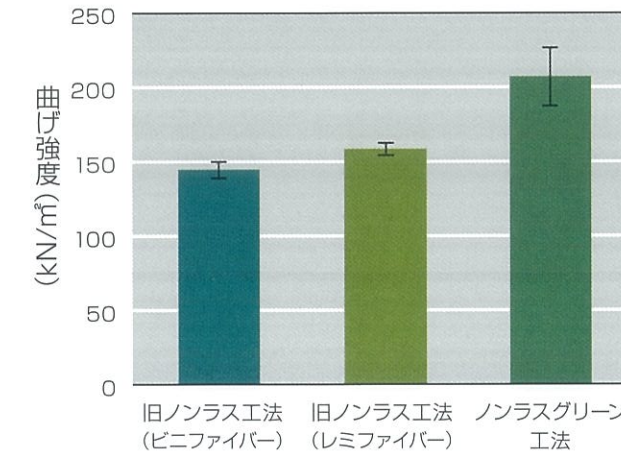


ノンラスグリーン工法の主要資材

技術的効果

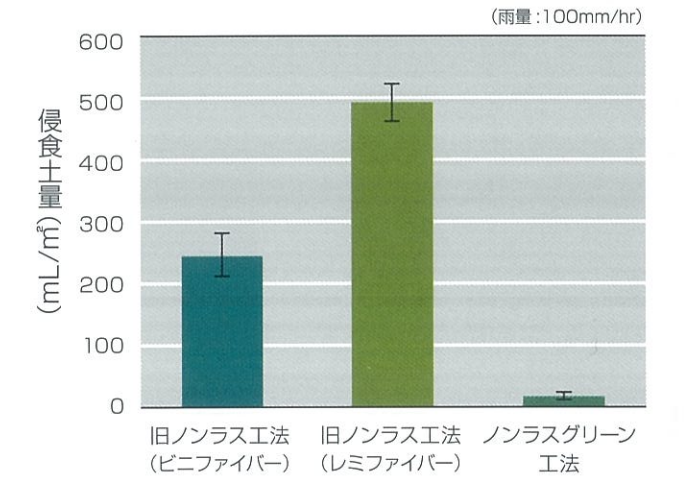
◆ 強度増強効果

旧ノンラス工法と比較して生育基盤の曲げ強度を約1.3~1.4倍に増強しました。



◆ 耐侵食性増強効果

旧ノンラス工法と比較して耐侵食性が大幅に向上し、施工直後から優れた耐侵食性が発揮されます。



◆ 基盤剥離防止効果

植生基材吹付工を通常金網張工を併用せずに施工すると生育基盤は容易に剥離しますが、ノンラスグリーン工法はその心配がありません(写真は吹付厚さ3cm)。



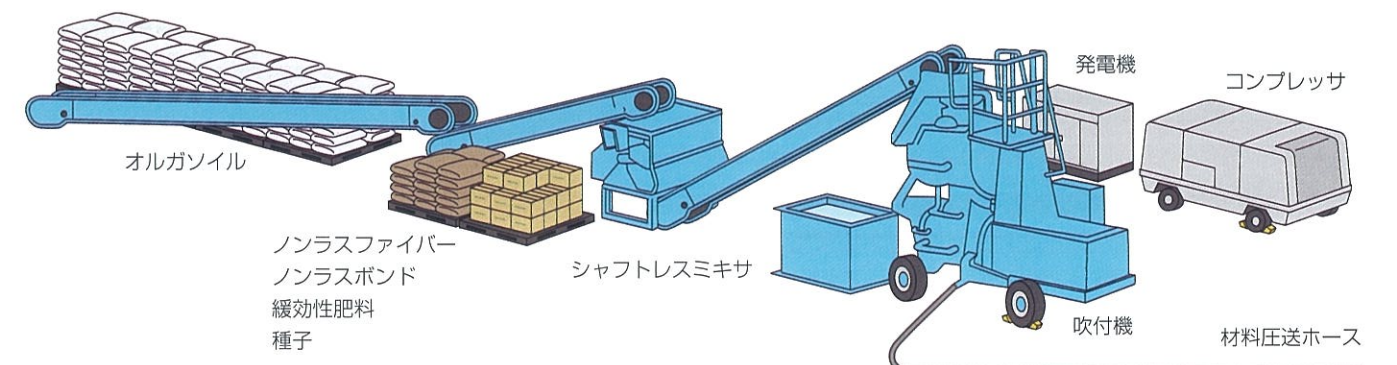
ノンラスグリーン工法



植生基材吹付工のラスなし施工

施工プラント

施工プラントは通常の植生基材吹付工と同様ですが、生育基盤材にノンラスファイバーとノンラスボンドを均一に分散させるため、あらかじめ各材料をシャフトレスミキサで混合攪拌してから吹付機に投入します。



※オルガンソイルは、さらに省力化をはかることができるフレキシブルコンテナパックのタイプもあります。