

### 施工手順

(枠内施工)

※通常、破線部は吹付のり枠工等の施工時に作業済みです。

法面清掃工

ラス張り工

ユルクナール設置



植生基材吹付



完了



これらの写真は2015年12月以前に施工したものです。

### 枠内施工事例



# 傾斜緩和型のり面緑化工 ユルクナール緑化工法

新技術活用促進システム登録工法  
(NETIS登録NO. kk-040027)

ユルクナール緑化工法は、  
金網製の傾斜緩和部材(ユルクナール)を  
ラス金網に設置することで  
急勾配の緑化を可能とした  
植生基材吹付工です。



取扱店

総販売元

太陽と緑の国づくり  
**Nihon 日本植生株式会社**

■本社 〒708-8652 岡山県津山市高尾573-1  
☎(0868)28-0251(代) FAX(0868)28-4410

■東京本社 〒101-0052 東京都千代田区神田小川町2-5-1 神田三和ビル6F  
☎(03)3292-2631(代) FAX(03)3292-2635

●ホームページ <http://www.nihon-shokusei.co.jp/>

R100 H19B-7.3B  
国土交通省登録特許工法

**t**  
TokoGeotech

東興ジオテック株式会社

特許工法



# ユルクナール緑化工法は、急勾配のり面への安定した植生導入を可能にしました。

## 工法概要

ユルクナール緑化工法は、金網製の傾斜緩和部材(ユルクナール)をのり面に設置することで、従来緑化が困難とされた急勾配のり面を人為的に緩く勾配修正することにより植生基材吹付工による植生導入を確実にこなうことを目的とした緑化工法です。

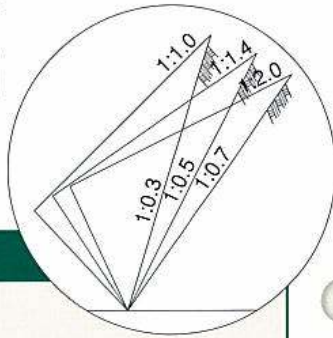
### 適用の範囲

ユルクナール緑化工法の適用範囲は、緑化が困難とされている1:0.8~1:0.3の安定した急勾配のり面に適用できます。  
(参考引用文献:「道路土工 のり面工・斜面安定工指針」 参表3-7「勾配と植物の生育状況」)

### 勾配と植物の生育状態

勾配	生育状態
1:1.7より緩 (30度以下)	<ul style="list-style-type: none"> <li>●高木が優先する植生の復元が可能。</li> <li>●周辺からの在来種の侵入が容易。</li> <li>●植物の生育が良好で、植生被覆が完成すれば表面浸食はほとんどなくなる。</li> </ul>
1:1.7~1:1.4 (30~35度)	<ul style="list-style-type: none"> <li>●放置した場合に周辺からの自然侵入によって*植物群落の形成されるためには35度以下の勾配であることが必要。</li> </ul>
1:1.4~1:1 (35~45度)	<ul style="list-style-type: none"> <li>●中・低木が優占し、草本類が地表を覆う植物群落の造成が可能。</li> </ul>
1:1~1:0.8 (45~50度)	<ul style="list-style-type: none"> <li>●低木や草本類からなる樹高や草丈の低い植物群落の造成が可能。</li> <li>●高木を導入すると、将来基盤が不安定になる恐れがある。</li> </ul>
1:0.8より急 (50度以上)	<ul style="list-style-type: none"> <li>●植生工以外のり面保護工が原則である。</li> </ul>

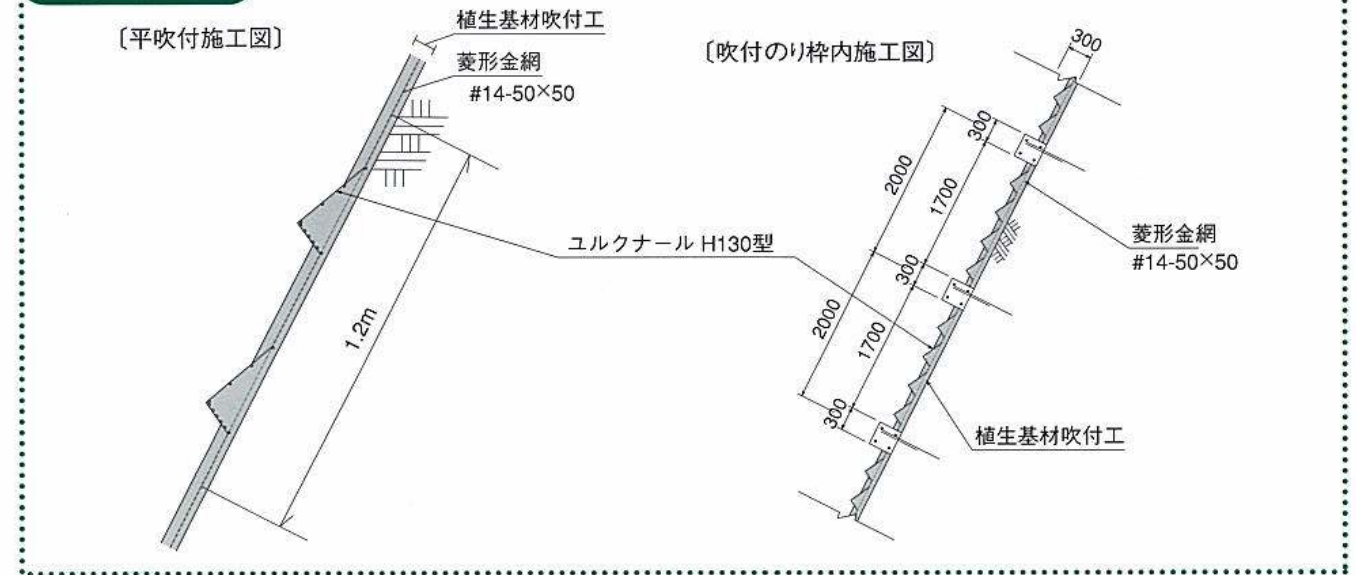
\*植物群落:  
森林や草原等の一定の相観(外形)と種類構成を持つ植物の集合体という。  
植生を区分する際の単位であり、本指針では緑化の目標を草地型、低木林型といった群落タイプにより表している。



### 工法の特徴

- ①ユルクナールをあらかじめ敷設された菱形金網に結束するだけであり、設置が容易です。
- ②勾配が緩和されるため、1:0.8より急な勾配でも安定した生育が図れます。
- ③ユルクナールによって植生基盤の侵食防止や流亡が抑えられるため、より持続性の高い緑化工が可能です。
- ④吹付のり枠のピッチの変更にも対応可能です。
- ⑤小規模な施工面積でも適用可能です。
- ⑥簡易的な使用材料と施工内容であるため経済性に優れています。

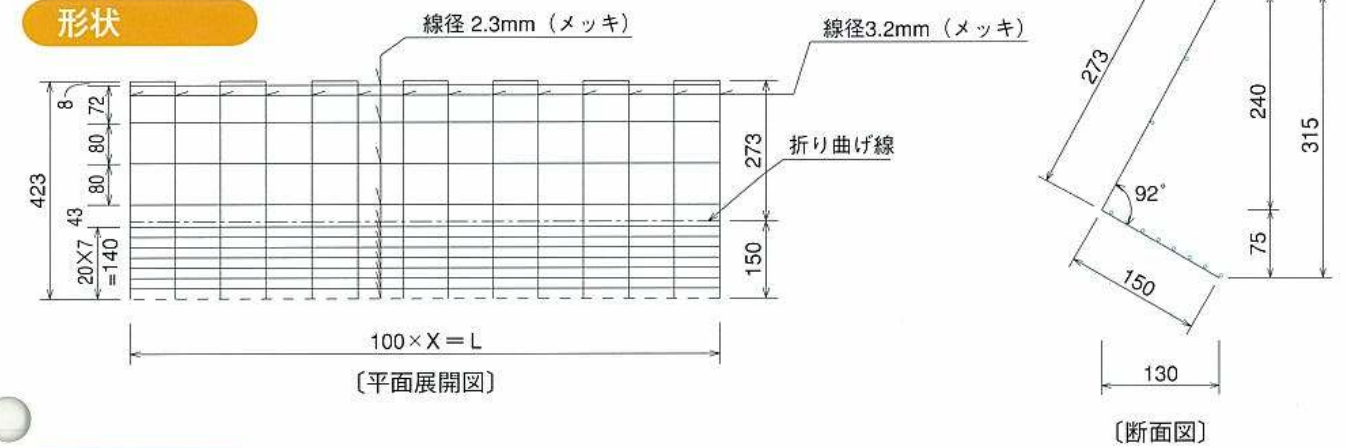
### 標準施工図



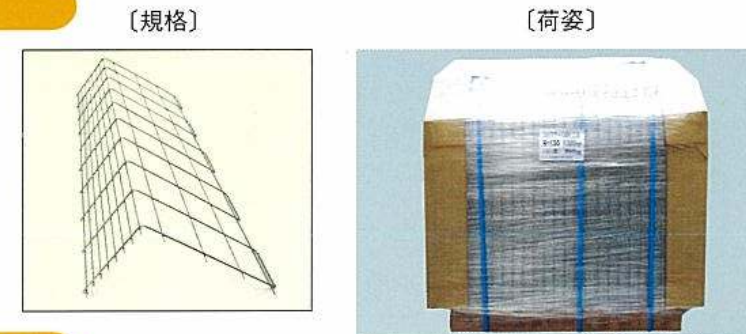
### 材料一般

ユルクナール緑化工法に使用するユルクナールは、H130型(長さ800・900・1000)を標準品とします。

### 形状



### 仕様



### 規格(H130型)

サイズ	材質・規格		備考
	材質	規格	
長さ×高さ×奥行き			
800×130×315mm	亜鉛メッキ鉄線	目合	3種メッキ
900×130×315mm	φ2.3mm	長辺部100×80mm	
1000×130×315mm	φ3.2mm	短辺部100×20mm	