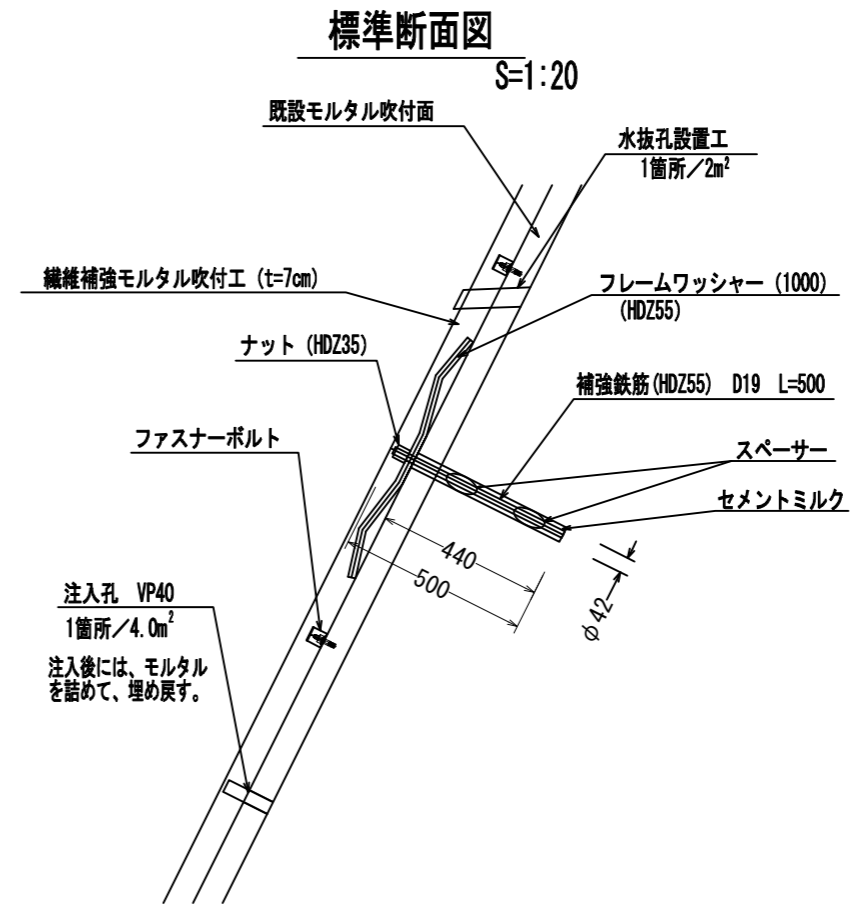
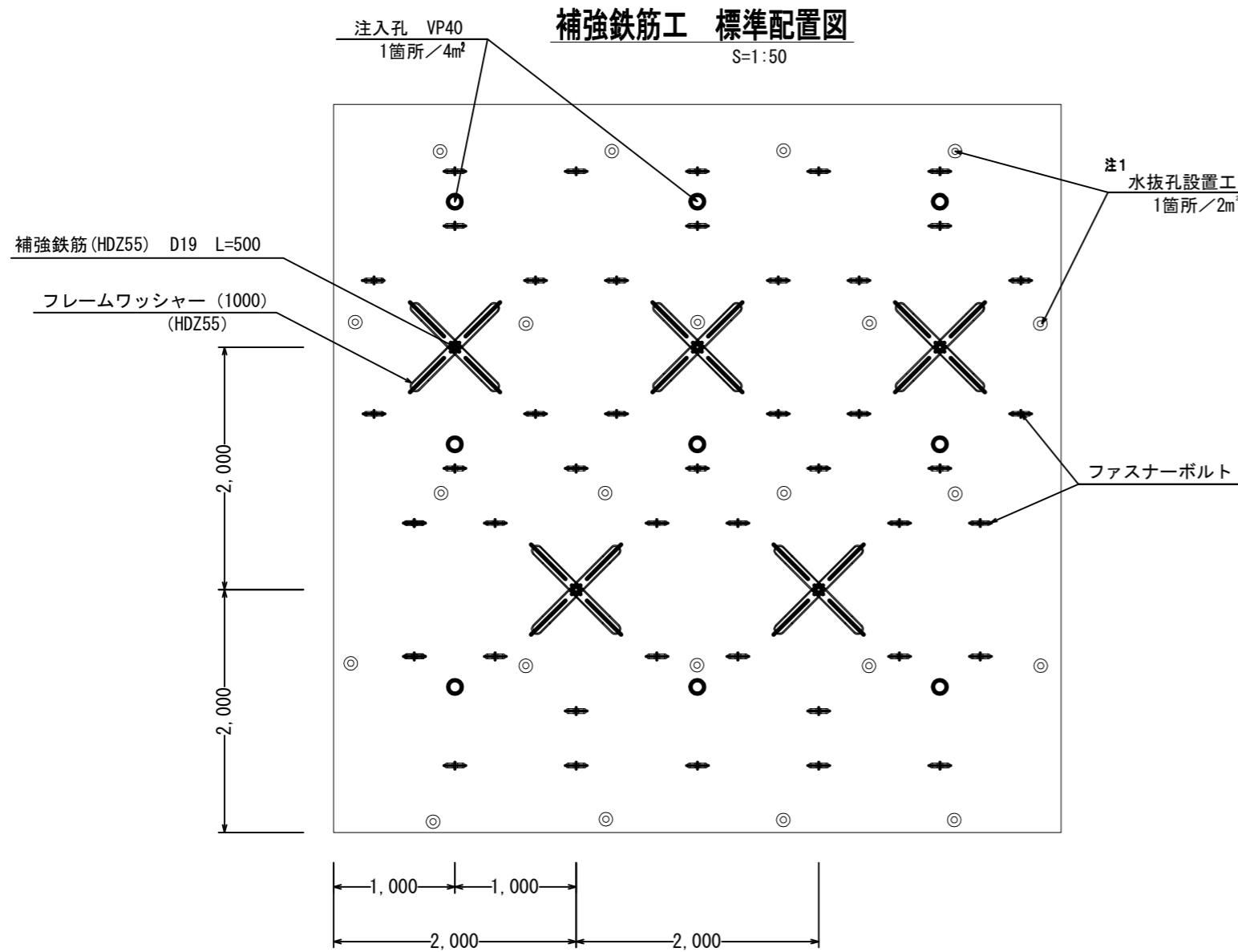


老朽化モルタル吹付対策工法 トーコンプラス工法（密閉型）SG500タイプ 標準図

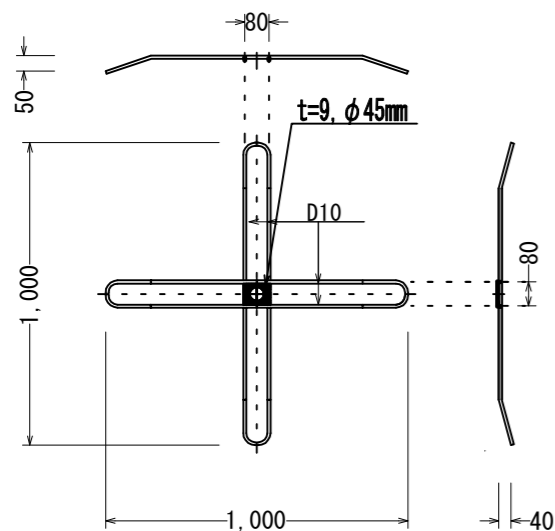


老朽化モルタル吹付対策工 トーコンプラス工法SG500タイプ 1,000m2当たり 材料表

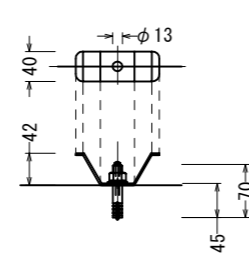
材料	規格	単位	数量
補強鉄筋	D19, SD345, HDZ55, L=0.50m	本	220.00
スペーサー	D19用	個	440.00
セメントミルク	$\sigma_a=24N/mm^2$	m ³	0.19
フレームワッシャー	D10×1000, SD345, HDZ55	基	220.00
ナット	D19用	個	220.00
ファスナーボルト	t=2.3mm, L=70mm	本	1,442.00
塩ビ管 (VP50)	1箇所/2m ² 数量算出根拠 (500箇所×0.15m=75.00m)	m	75.00
モルタル (1:4)	$\sigma_a=18N/mm^2$, t=7cm	m ³	91.00
ポリエステル	キリファイバー (KF) 20mm, 1.26kg/m ³	kg	114.66
ポリプロピレン	パルチックMK (PP) 30mm, 8.4kg/m ³	kg	764.40
塩ビ管 (VP40)	1箇所/4m ² 数量算出根拠 (220箇所×0.14m=30.80m)	m	30.80

※塩ビ管の数量は、既設吹付厚によって変わる。

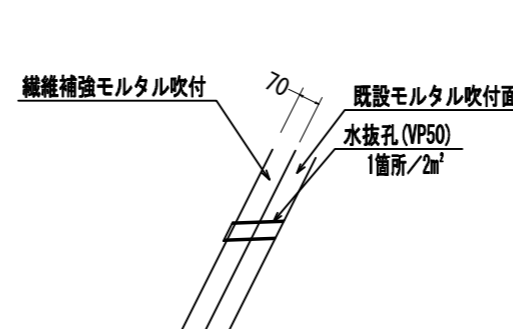
フレームワッシャー (1000) 詳細図 S=1:25



ファスナーボルト 詳細図 S=1:10



水抜き設置工 詳細図 S=1:25



注1) 既存モルタル吹付面をφ65mmで地山まで削孔し、水抜き (VP50) を設置する。
1箇所/2m²を標準とするが、適用される仕様準じる。

図面の種類	老朽化モルタル吹付対策工法		
	トーコンプラス工法 (密閉型) SG500タイプ標準図		
縮尺	図示	図面番号	/
設計会社名	東興ジオテック株式会社		
事務所名			