

“超小型ドリルユニット”に“打撃装置”を搭載することで、急傾斜地などの狭隘地や重機械の搬入が困難な現場において最大10mの二重管削孔を実現！

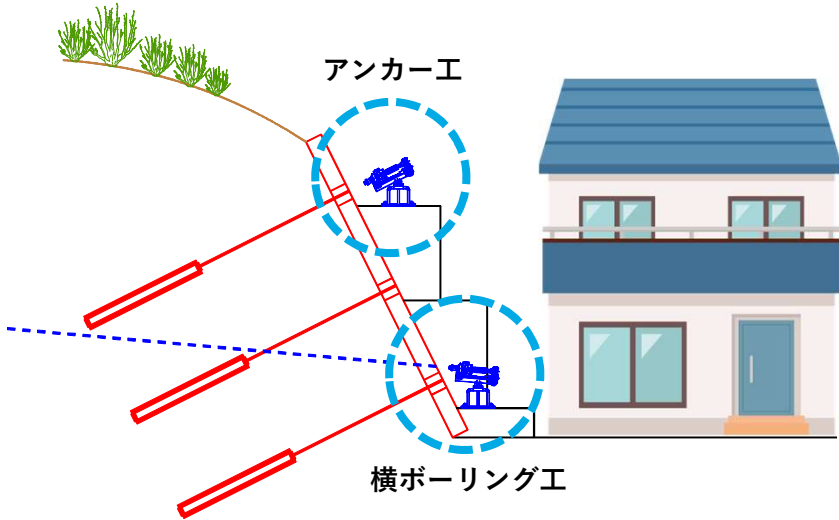


パワーユニット重量
TBR-30G：360kg
TBR-50G：500kg

鉄道近接法面での施工事例（足場幅W=1200～1600mm）

標準仕様

型式	TBR-30G	TBR-50G
ドリルユニット寸法 (全長・全幅・全高)	1170×720×1070mm	1130×1000×945mm
ドリルユニット質量 (クリーニングスイベル含)	285kg	590kg
適用ケーシング (ケーシング長さ)	最大 φ118mm (0.25m/本)	最大 φ165mm (0.25m/本)
削孔深度 ※対象地層により異なる	最大10m ※φ118mm使用時	最大10m ※φ133mm使用時
削孔角度	上向き5°～下向き90°	水平～下向き60°
打撃力	34J (3.5kgf-m)	34J (3.5kgf-m)

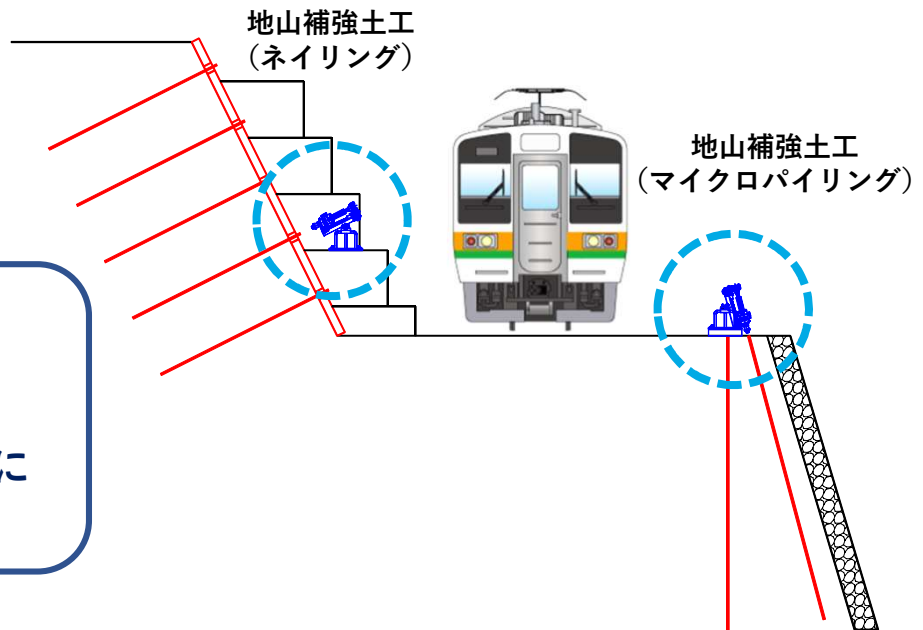


◆超軽量 & コンパクト

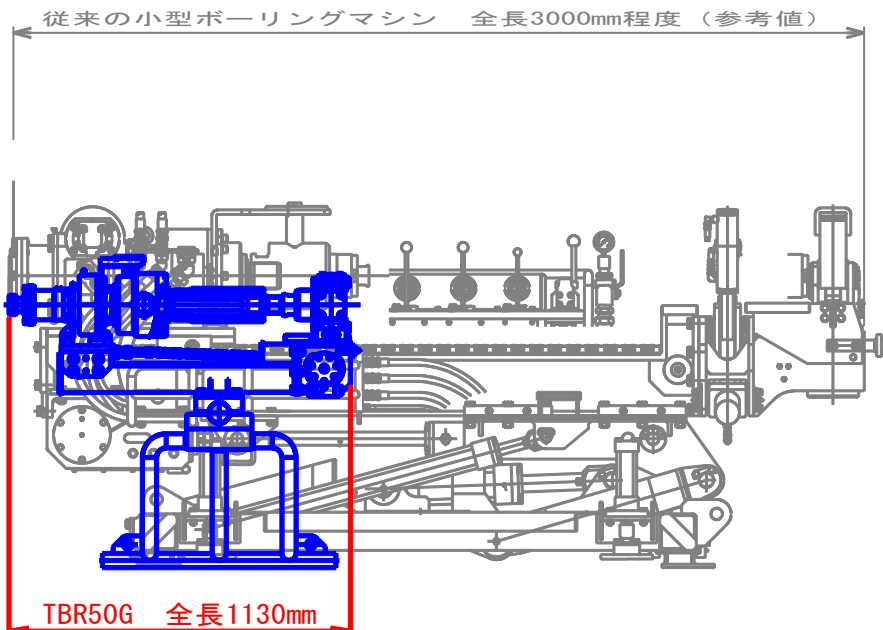
住宅裏の急傾斜対策工や
構造物・鉄道近接法面など、
施工場所を選びません！



- ・アンカー工
- ・横ボーリング工
- ・各種地山補強土工
などの様々な工事に
適用できます。



従来機との大きさ比較



超小型なので
これまで機械削孔が
不可能だった狭隘地
でも施工可能です！

