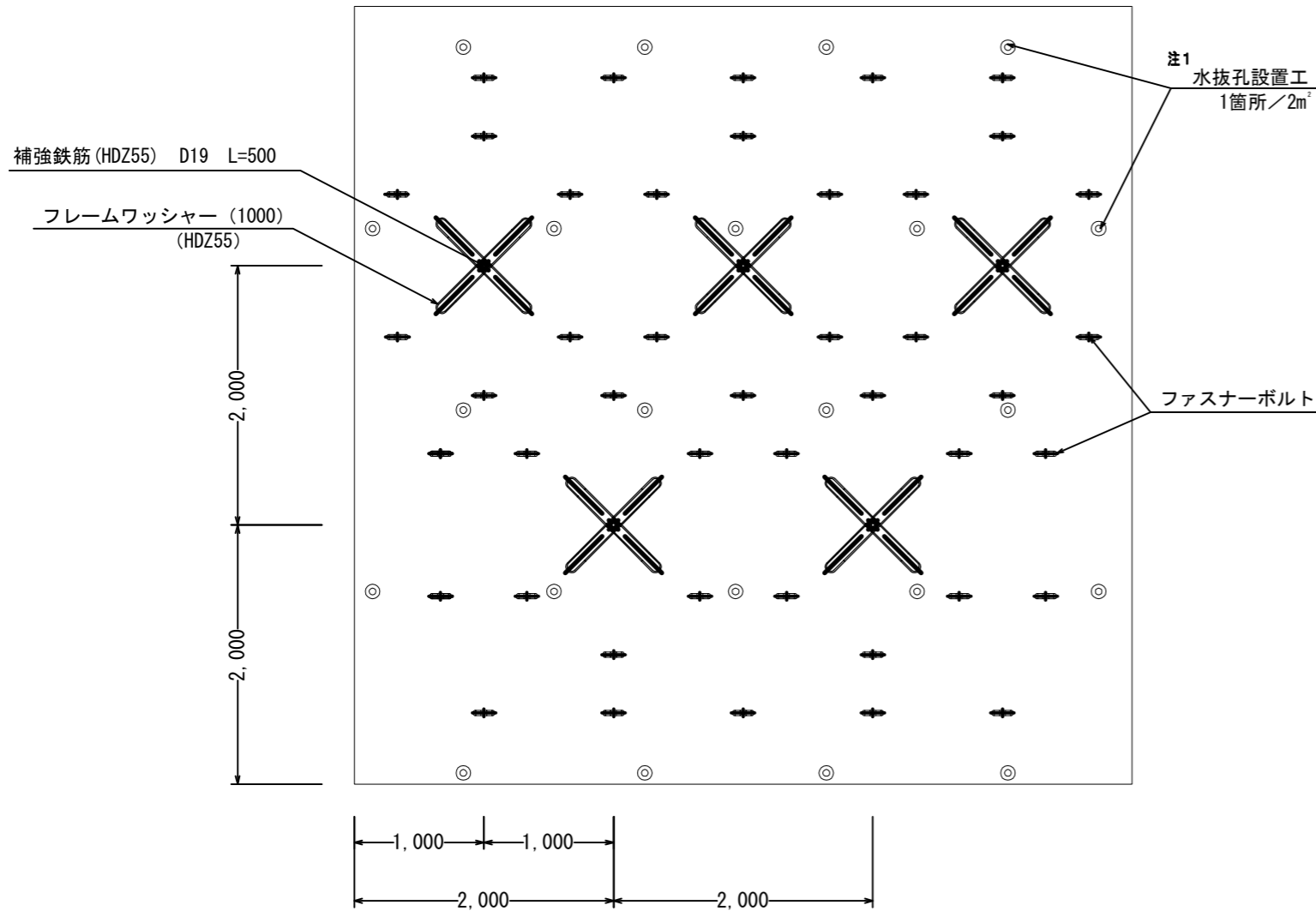


# 老朽化モルタル吹付対策工法 トーコンプラス工法（密閉型）S500タイプ 標準図

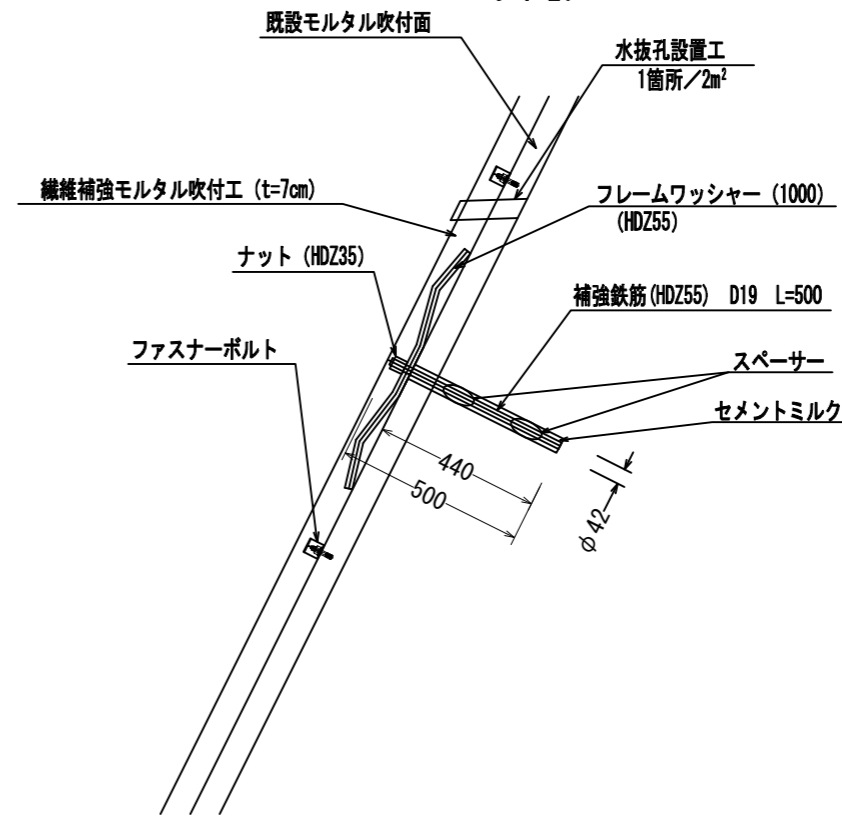
## 補強鉄筋工 標準配置図

S=1:50



## 標準断面図

S=1:20



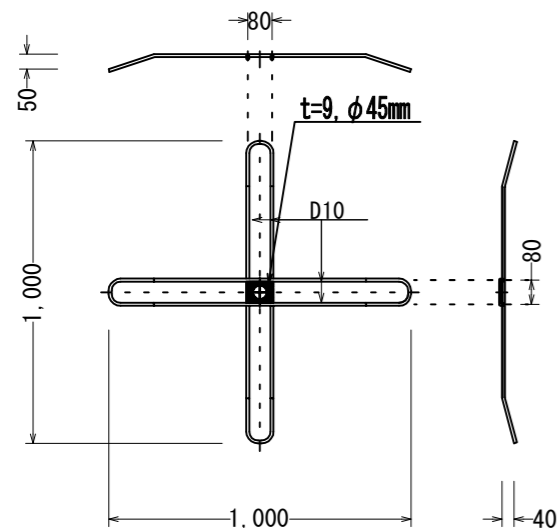
老朽化モルタル吹付対策工 トーコンプラス工法S500タイプ 1,000m<sup>2</sup>当たり 材料表

材 料	規 格	単 位	数 量
補強鉄筋	D19, SD345, HDZ55, L=0.50m	本	220.00
スペーサー	D19用	個	440.00
セメントミルク	$\sigma_a=24N/mm^2$	m <sup>3</sup>	0.19
フレームワッシャー	D10×1000, SD345, HDZ55	基	220.00
ナット	D19用	個	220.00
ファスナーボルト	t=2.3mm, L=70mm	本	1,442.00
塩ビ管 (VP50)	1箇所/2m <sup>2</sup>	m	75.00
	数量算出根拠(500箇所×0.15m=75.00m)		
モルタル (1:4)	$\sigma_a=18N/mm^2$ , t=7cm	m <sup>3</sup>	91.00
ポリエステル	キリファイバー (KF) 20mm, 1.26kg/m <sup>3</sup>	kg	114.66
ポリプロピレン	バルチックMK (PP) 30mm, 8.4kg/m <sup>3</sup>	kg	764.40

※塩ビ管の数量は、既設吹付厚によって変わる。

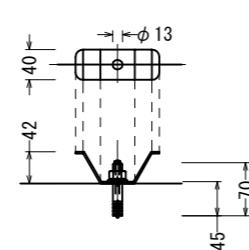
## フレームワッシャー (1000) 詳細図

(HDZ55) S=1:25



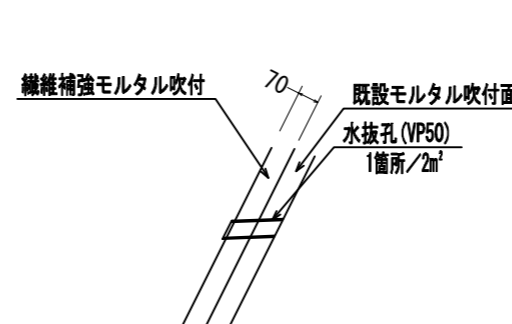
## ファスナーボルト 詳細図

S=1:10



## 水抜き設置工 詳細図

S=1:25



注1) 既設モルタル吹付面をφ65mmで地山まで削孔し、水抜き (VP50) を設置する。  
1箇所/2m<sup>2</sup>を標準とするが、適用される仕様に準じる。

図面の種類	老朽化モルタル吹付対策工法		
	トーコンプラス工法 (密閉型) S500タイプ標準図		
縮 尺	図 示	図面番号	/
設計会社名	東興ジオテック株式会社		
事務所名			