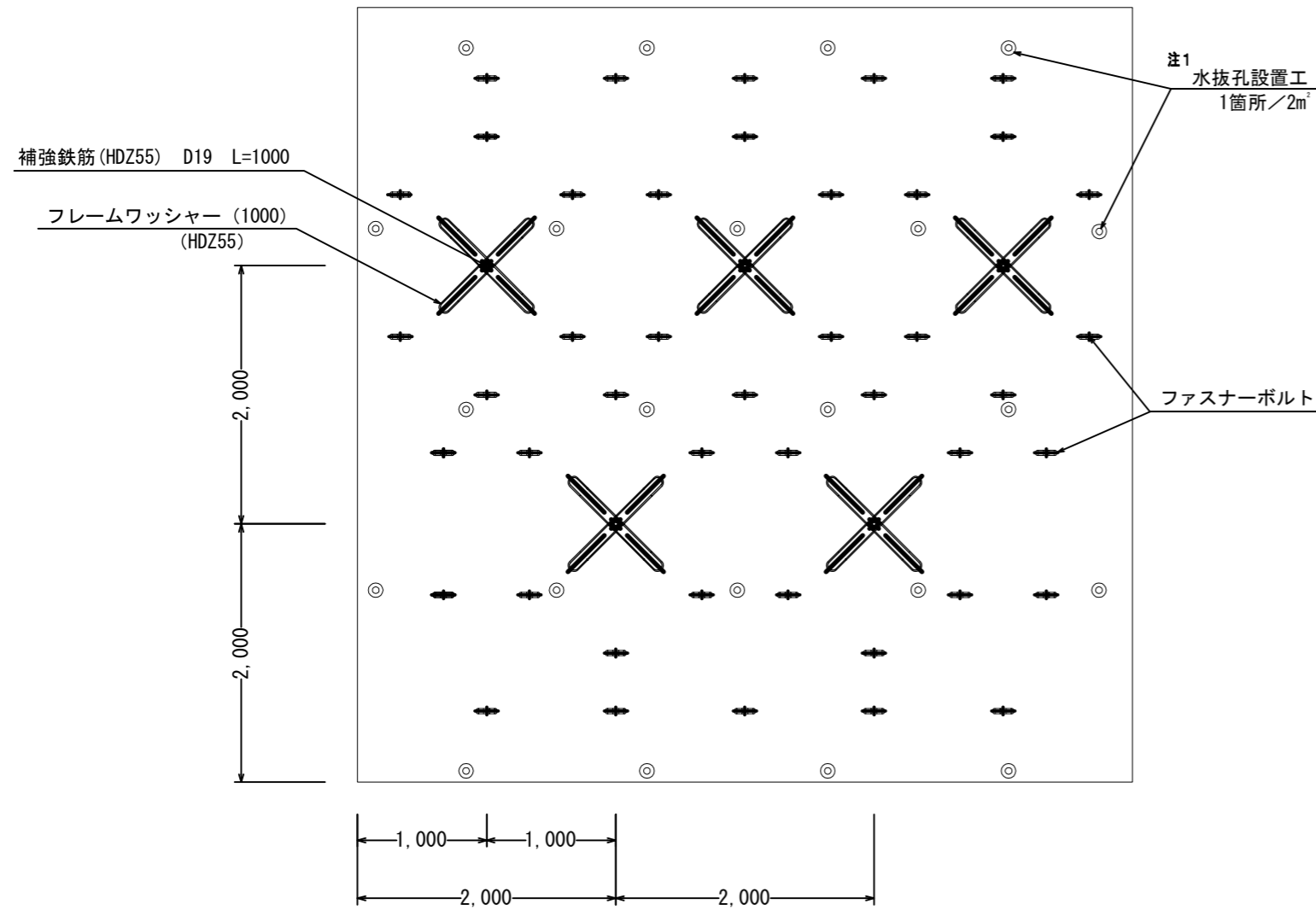


老朽化モルタル吹付対策工法 トーコンプラス工法（密閉型）S1000タイプ 標準図

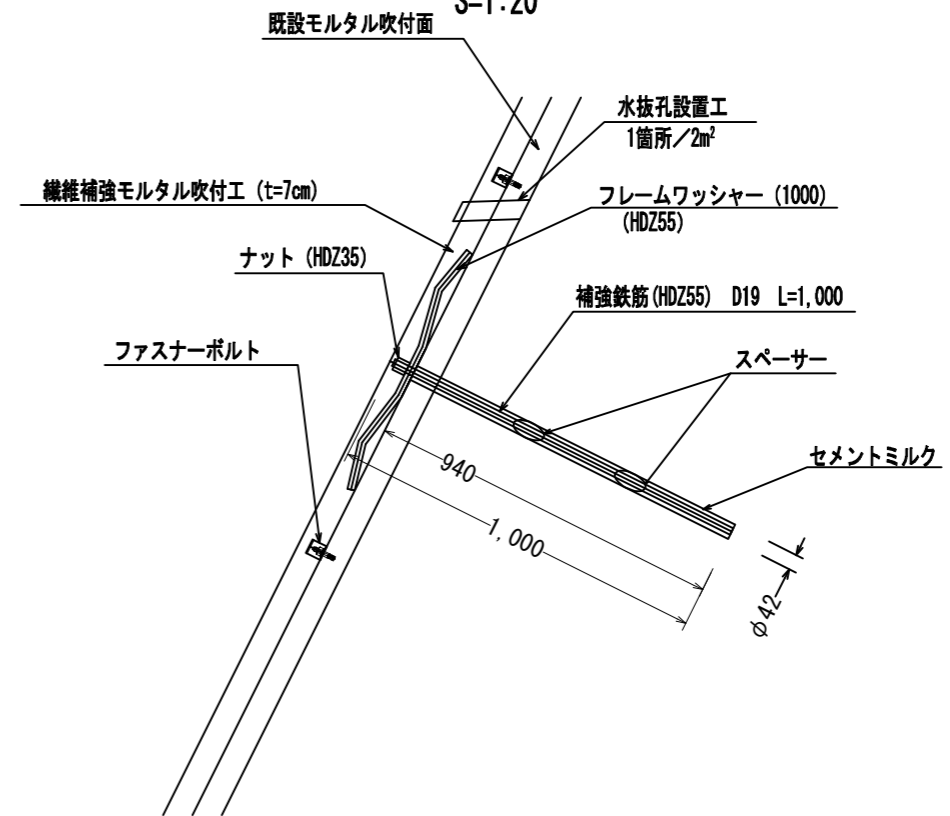
補強鉄筋工 標準配置図

S=1:50



標準断面図

S=1:20



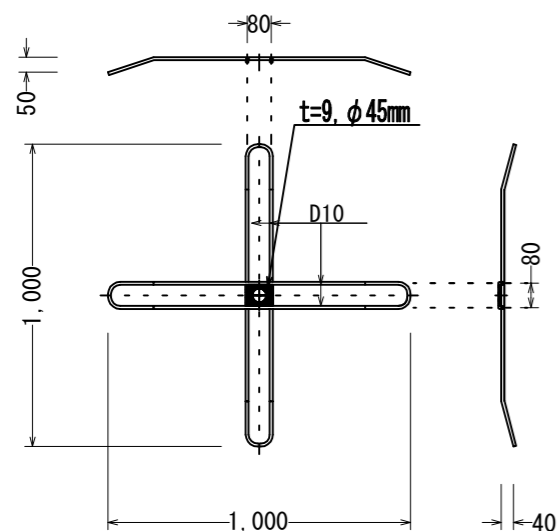
老朽化モルタル吹付対策工 トーコンプラス工法S1000タイプ 1,000㎡当たり 材料表

材料	規格	単位	数量
補強鉄筋	D19, SD345, HDZ55, L=1.00m	本	220.00
スペーサー	D19用	個	440.00
セメントミルク	$\sigma_a=24N/mm^2$	m ³	0.40
フレームワッシャー	D10×1000, SD345, HDZ55	基	220.00
ナット	D19用	個	220.00
ファスナーボルト	t=2.3mm, L=70mm	本	1,442.00
塩ビ管 (VP50)	1箇所/2㎡	m	75.00
モルタル (1:4)	$\sigma_a=18N/mm^2$, t=7cm	m ³	91.00
ポリエステル	キリファイバー (KF) 20mm, 1.26kg/m ³	kg	114.66
ポリプロピレン	パルテックMK (PP) 30mm, 8.4kg/m ³	kg	764.40

※塩ビ管の数量は、既設吹付厚によって変わる。

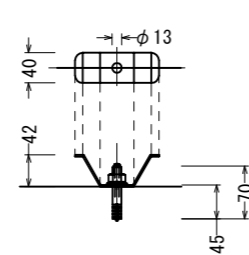
フレームワッシャー (1000) 詳細図

(HDZ55) S=1:25



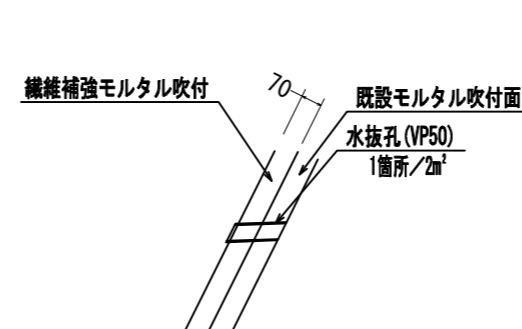
ファスナーボルト 詳細図

S=1:10



水抜孔設置工 詳細図

S=1:25



注1) 既設モルタル吹付面をφ65mmで地山まで削孔し、水抜孔 (VP50) を設置する。
1箇所/2㎡を標準とするが、適用される仕様準じる。

老朽化モルタル吹付対策工			
図面の種類	トーコンプラス工法（密閉型）S1000タイプ標準図		
縮尺	図示	図面番号	/
設計会社名	東興ジオテック株式会社		
事務所名			